

室内机 INDOOR PHONE

电子信息产品有毒有害物质申明

部件名称	有毒有害物质或元素					
	铅 (Pb)	汞 (Hg)	镉 (Cd)	六价铬 (Cr ⁶⁺)	多溴联苯 (PBB)	多溴二苯醚 (PBDE)
主机	×	○	○	○	○	○
附件	×	○	○	○	○	○

○：表示该有毒有害物质主该部件所有均质材料中的含量均在SJ/T 11363-2006标准规定的限量要求以下。

×：表示该有害物质至少在该部件的某一均质材料中的含量超出SJ/T 11363-2006标准规定的限量要求。

注：本产品标有“×”的原因是：现阶段没有可供选择的替代技术或部件。

合格证

型 号 _____

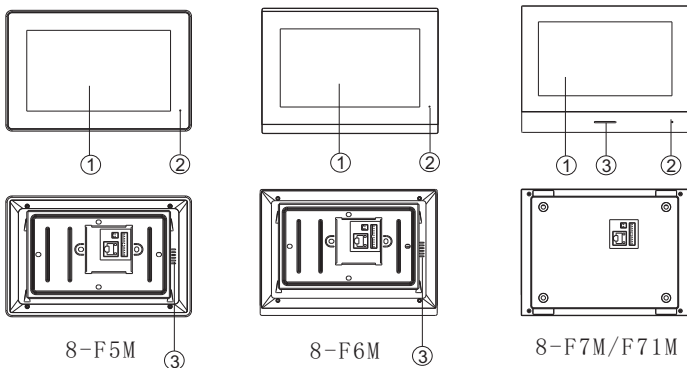
检验员 _____

快速操作说明

技术参数

输入电压	DC13.5V	显示屏	7寸屏
待机电流	≤120mA	工作电流	≤500mA
报警防区	8防区	环境温度	-10℃~55℃

产品外观



8-F5M

8-F6M

8-F7M/F71M

1	液晶屏	2	麦克风	3	喇叭
---	-----	---	-----	---	----

注：F71M为壁挂式安装。

基本操作

设备采用触控操作方式，在待机状态下，点触触摸屏，屏幕显示如右图主界面。点触主界面功能图标，进入下一级界面执行相应操作

主界面：



1	功能图标，点触进入操作界面	7	留影留言指示图标
2	网络连接指示图标	8	信息指示图标
3	IP协议转换器绑定图标	9	家人留言指示图标
4	时钟显示	10	免打扰指示图标
5	日期、星期显示	11	设备编号
6	未接来电指示图标	12	紧急按钮，按下3s发送报警

1. 点触主界面功能图标可进入二级界面进行相应操作；
2. 对讲功能：设备具有呼叫住户、呼叫分机、呼叫中心、监视门前、监视梯口、监视区口、监视社区、开启门前/梯口/区口电锁、接听门前/梯口/区口/管理中心呼叫等对讲功能；
3. 安防功能：设备具有全部布防（外出）、撤防（在家）、局防（夜间）、单防区布防（点击某个防区）、防区触发报警、挟持密码报警（密码最后一位不进位加1）等安防功能。用户密码和工程密码都可以用于撤防，初始用户密码为12345，工程密码为123456；
4. 信息功能：可接收并查看管理中心下发的信息；
5. 家电控制：连接智能家居控制设备可进行家电控制；
6. 设置功能：输入工程密码可进行系统各项参数设置。