

# 室内机 INDOOR PHONE

## 电子信息产品有毒有害物质申明

部件名称	有毒有害物质或元素					
	铅 (Pb)	汞 (Hg)	镉 (Cd)	六价铬 (Cr <sup>6+</sup> )	多溴联苯 (PBB)	多溴二苯醚 (PBDE)
主机	×	○	○	○	○	○
附件	×	○	○	○	○	○

○：表示该有毒有害物质主该部件所有均质材料中的含量均在SJ/T 11363-2006标准规定的限量要求以下。

×：表示该有害物质至少在该部件的某一均质材料中的含量超出SJ/T 11363-2006标准规定的限量要求。

注：本产品标有“×”的原因是：现阶段没有可供选择的替代技术或部件。

## 合格证

型 号 \_\_\_\_\_

检验员 \_\_\_\_\_

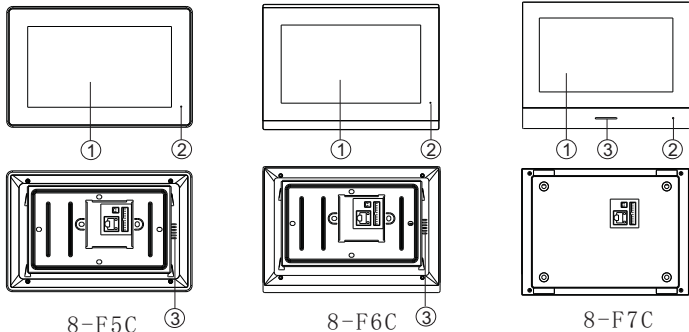
智能终端（室内） 8-F5C 8-F6C 8-F7C

## 快速操作说明

### 技术参数

输入电压	DC13.5V	显示屏	7寸屏
待机电流	≤100mA	工作电流	≤400mA
报警防区	8防区	环境温度	-10℃~55℃

### 产品外观



1	液晶屏	2	麦克风	3	喇叭
---	-----	---	-----	---	----

### 基本操作

1. 点击：用手指轻触屏幕上的功能图标，执行相应动作；
2. 划动：通过划动操作在不同屏幕间进行切换；
3. 长按：使用手指点击屏幕后不放开，时长1-3秒直至触发相应动作；
4. 拖动：长按主界面的一个图标至图标抖动，此时按住一个图标使其处于拖动状态，移动手指可将图标移动到其它位置；
5. 双击：双击功能图标以外的其他位置取消图标抖动。

主界面：



1	日期时间显示	5	功能图标
2	设备编号	6	紧急按钮，按下3s发送报警
3	IP协议转换器绑定图标	7	设置键
4	网络连接指示图标	8	页面状态指示

### 功能说明

1. 点触主界面功能图标可进入二级界面进行相应操作；
2. 对讲功能：设备具有呼叫住户、呼叫分机、呼叫中心、监视门前、监视梯口、监视区口、监视社区、开启门前/梯口/区口电锁、接听门前/梯口/区口/管理中心呼叫等对讲功能；
3. 安防功能：设备具有全部布防（外出）、撤防（在家）、局防（夜间）、单防区布防（点击某个防区）、防区触发报警、挟持密码报警（密码最后一位不进位加1）等安防功能。用户密码和工程密码都可以用于撤防，初始用户密码为12345，工程密码为123456；
4. 信息功能：可接收并查看管理中心下发的信息；
5. 家电控制：连接智能家居控制设备可进行家电控制；
6. 设置功能：输入工程密码可进行系统各项参数设置。

ZMFS0269  
V20181128