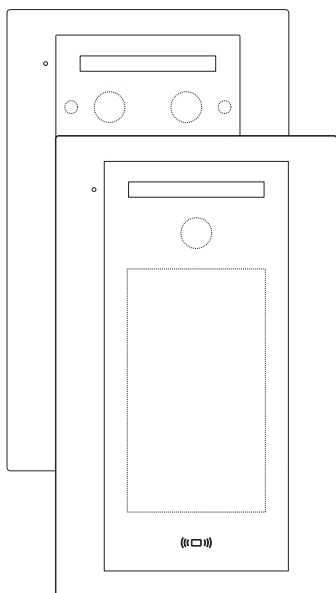


数字智能家居系统

542006600
V20210222

□ 8-M81S

□ 8-M81V



产品说明书

目 录

| | |
|------------------|----|
| 1. 产品简介 | 1 |
| 2. 技术参数 | 1 |
| 3. 产品外观 | 1 |
| 4. 接口说明 | 2 |
| 5. 界面说明 | 3 |
| 6. 操作说明 | 3 |
| 7. 设置说明 | 5 |
| 7.1 初始设置 | 5 |
| 7.2 梯口参数设置 | 5 |
| 7.2.1 卡管理 | 5 |
| 7.2.2 密码管理 | 5 |
| 7.2.3 门禁设置 | 6 |
| 7.2.4 系统设置 | 6 |
| 7.2.5 高级设置 | 7 |
| 7.2.6 设备信息 | 8 |
| 7.3 区口参数设置 | 8 |
| 8. 三视图及安装图 | 9 |
| 9. 附件清单 | 11 |

1. 产品简介

8-M81系列梯口机是数字化智能家居系统终端设备，可实现呼叫室内机、呼叫管理员机、与室内机或管理员机对讲、被监视、门禁控制等功能。

2. 技术参数

| | | | |
|------|---------------|-------|----------|
| 输入电源 | DC13.5V | 工作电流 | ≤1A |
| 摄像头 | 双目（彩色+红外）/单目 | 夜间补光 | 支持 |
| 密码开门 | 支持 | 操作方式 | 触摸屏 |
| 语音提示 | 支持 | 支持卡类型 | IC卡 |
| 显示屏 | 4.3寸液晶屏 | 开锁类型 | 通电、断电可选 |
| 开锁延时 | 0、3、6、9s可选 | 卡容量 | 50000张 |
| 简易密码 | 10000组 | 人脸识别 | 支持 |
| 高级密码 | 1户2个（从室内终端获取） | 锁输出 | 开关量输出 |
| 防拆报警 | 支持 | 出门按钮 | 支持 |
| IP等级 | IP54 | 工作温度 | -30℃~70℃ |

3. 产品外观

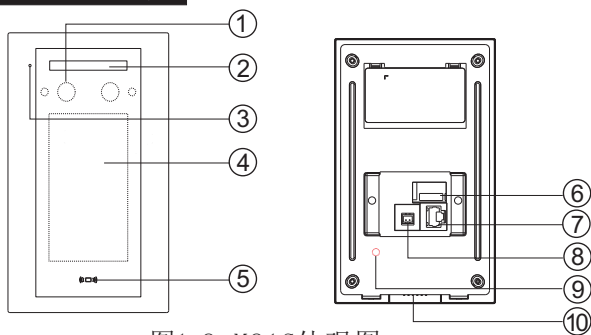


图1 8-M81S外观图

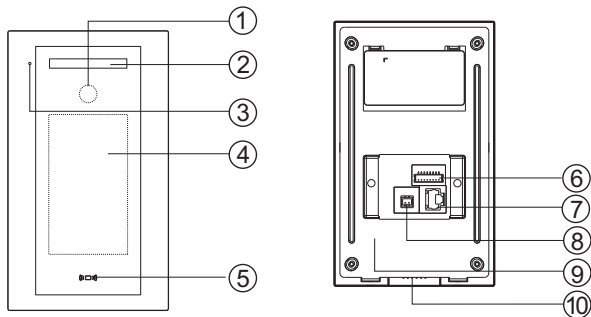


图2 8-M81V外观图

| | |
|----|------|
| 1 | 摄像头 |
| 2 | 补光灯 |
| 3 | 麦克风 |
| 4 | 液晶屏 |
| 5 | 刷卡区域 |
| 6 | 外部接口 |
| 7 | 网络接口 |
| 8 | 电源 |
| 9 | 防拆开关 |
| 10 | 喇叭 |

4. 接口说明



图3 M81S接口示意图

| 序号 | | 标识 | 名称 |
|----|-----------|----|----------------|
| 1 | 13.5V | + | 电源正极 |
| 2 | | - | 电源负极 |
| 3 | A | | 预留RS485接口A |
| 4 | B | | 预留RS485接口B |
| 5 | NC COM NO | | 继电器常开、常闭干接点输出 |
| 6 | O+ | | 出门按钮 |
| 7 | DS+ | | 门状态检测 |
| 8 | GND | | 接地 |
| 9 | N/A | | 预留位置 |
| 10 | LAN | | RJ45端口，接入小区局域网 |

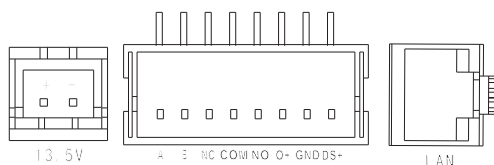


图4 M81V接口示意图

| 序号 | | 标识 | 名称 |
|----|-----------|----|----------------|
| 1 | 13.5V | + | 电源正极 |
| 2 | | - | 电源负极 |
| 3 | A | | 预留RS485接口A |
| 4 | B | | 预留RS485接口B |
| 5 | NC COM NO | | 继电器常开、常闭干接点输出 |
| 6 | O+ | | 出门按钮 |
| 7 | GND | | 接地 |
| 8 | DS+ | | 门状态检测 |
| 9 | LAN | | RJ45端口，接入小区局域网 |

5. 界面说明

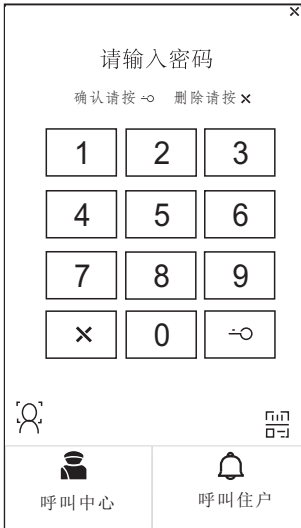


图5 操作界面图示

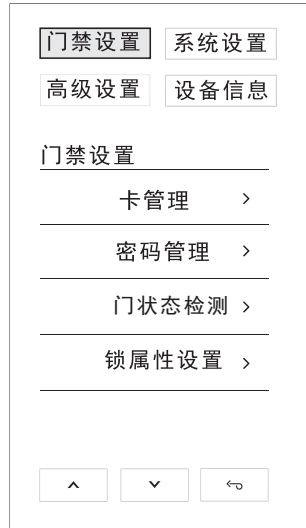


图6 设置界面图示

说明：点触屏幕上按钮进入相应操作界面。

6. 操作说明

6.1、语音提示

在操作梯口机的过程中有相应语音提示。

6.2、呼叫



呼叫住户：梯口机常态下输入房号后按  键呼叫住户；

呼叫中心：梯口机常态下按 屏幕下方“呼叫中心”键，再在弹出的提示框中按“呼叫”键呼叫中心。

注：1)作为梯口机使用时,房号的第一位为0时可不输入,直接输入后三位；

2)作为区口机使用时,若启用单元号,则前3位为楼栋号,2位或1位为单元号(根据区口设置决定单元号),后4位为房号。若不启用单元号,则前3位为楼栋号,后4位为房号。

6.3、取消

在呼叫或通话的过程中按  键取消呼叫或通话，在输入房号或密码时按  键删除输入的数字。

6. 4、密码开门

按屏幕下方“密码开门”键后，输入用户密码开门；

密码开门设置为简易模式时，输入6位用户密码即可进门；


密码进门模式设置为高级模式时，需输入房号加室内终端的住户密码或者家政密码才可开门。


6. 5、刷卡开门

将合法卡靠近读卡感应区，打开门锁。

6. 6、人脸识别

设备可选择启用或不启用人脸识别模块。当启用人脸识别模块、并设置人体感应进入人脸识别时，感应到有人靠近梯口机会自动进入人脸识别界面，或按梯口机屏幕下方“人脸开门”键进入人脸识别界面，只需将人脸居中，梯口便可自动识别已注册的人脸并打开门锁。

注：如果当人走近设备时，设备未进入人脸识别界面的话，此时请按任意键或者触摸屏幕唤醒设备，点击图标进入人脸识别界面。

人脸注册：进入人脸识别界面，点击视频框右下方图标，刷有效卡进入人脸注册管理界面，选择“添加”，将人脸居中即可注册成功。

人脸删除：在人脸注册管理界面，选择“删除”并确认，便可删除和此张卡相关的人脸。

访客注册：访客只能在上位机注册，注册后的访客人脸信息通过上位机添加到对应的主梯口机下。在所对应的主梯口机上可识别人脸，识别1次后或在上位机设定的时间内未识别到访客则自动删除。

注：1)使用人脸时，若与注册的形象差异较大，可能无法识别现象，此时建议重新注册；

2)人脸可以在本地和管理中心添加，本地添加的人脸不会同步到管理中心；

3)支持与人脸识别处理器配合使用。

6. 7、手机APP开门

此功能需梯口机外接蓝牙开门执行器MK-B01/B01W，通过手机APP“米立方”或者微信控制开锁。具体操作详见MK-B01操作说明。

6. 8、识别二维码开门

梯口机可通过识别手机上的二维码开锁。需先通过工程APP或管理平台添加设备，并在管理平台授权用户关联设备，之后开启手机APP“米立方”，二维码会通过平台下载到手机APP，将手机上的二维码对准梯口机的摄像头位置即可识别开锁。

7. 设置说明

操作说明：在设置界面点击触摸屏选择选项，或按屏幕提示，按 \wedge 或 \vee 键选择选项，按 \checkmark 键确认，按 \times 键删除输入或返回上一级界面，按数字键输入数字。

7.1、初始设置

梯口机出厂或恢复出厂设置后，第一次上电时需要设备的基本参数进行设置才能正常工作，具体设置如下：

- ① 系统语言选择：通过 \wedge 或 \vee 键或点触屏幕选择语言并确认后，跳转到卡号位数选择界面，语言可设置为中文简体、中文繁体和英文；
- ② 卡号选择：选择6位或8位卡号，确认后跳转到设备属性选择界面；
- ③ 设备属性选择：选择梯口机或区口机并确认后，跳转到相应的梯区口号设置界面；
- ④ 梯/区口号设置：按梯口机实际连接情况，输入梯/区口号、设备号（仅梯口机有此设置）、是否启用单元号并确认后，跳转到网络设置界面；
- ⑤ 网络设置：网络设置包括本机IP、子网掩码、网关、管理员机IP、中心服务器IP、流媒体服务器IP、电梯控制器IP。

注：在网络参数设置过程中，点触屏幕选择要设置的参数，或按 \wedge 、 \vee 键翻页，选择需要修改的地址位进行修改。

网络参数设置完成后，完成梯口机初始设置。

7.2、梯口参数设置

在梯口机使用过程中，还可对其它参数进行设置，具体操作如下：点触屏幕“密码开门”或按 \hookrightarrow 键，进入密码输入界面，再连续按五次 \hookrightarrow 键，进入管理员密码输入界面。在此界面下输入8位管理密码即可进入设置界面，初始的管理员密码为13572468，用户可自行修改。

参数设置有以下选项：卡管理、密码管理、门禁设置、系统设置、高级设置、设备信息。

7.2.1、卡管理

在此可进行卡的添加、删除和清空操作，通过刷卡或者输入卡号可添加或者删除卡。

7.2.2、密码管理

在此可添加、删除、清空密码以及修改管理密码。

7.2.3、门禁设置

- ① 卡管理：在此可进行卡的添加、删除和清空操作，通过刷卡或者输入卡号可添加或者删除卡。
- ② 密码管理：在此可添加、删除、清空密码以及修改管理密码。
- ③ 锁属性设置：可设置设备通电开锁或断电开锁以及开锁时间，开锁时间0s、3s、6s、9s可设。
- ④ 门状态设置：可设置是否检测门状态；设置为“是”时，需再进行“报警输出”和“上报中心”设置，设置“报警输出”为“是”时，门开超时情况下，梯口机产生本地告警信号提示用户，“上报中心”设置为“是”时，门开超时信息将上报到管理中心。
- ⑤ 人脸识别：可设置人脸识别功能的启用、禁用；可在此清空人脸记录；可设置人脸识别的安全级别，安全级别可设置为高、正常和普通；
- ⑥ 二维码开门：
 - 1) 扫码开门：设置为启用时，设备开启识读二维码开门的功能，并在主界面提示操作信息；设置为禁用时，设备关闭此功能。启用此功能时，需先在物业管理平台上注册该设备。
 - 2) 蓝牙开门器：外接蓝牙开门执行器时，需在通过工程APP或管理平台上注册设备，并在此输入设备注册ID，关联蓝牙开门执行器，实现手机APP开门功能。
- ⑦ 刷卡开门：设置为启用时，设备具有刷卡开门的功能；设置为禁用时，设备关闭此功能。
- ⑧ 密码开门：设置为启用时，设备具有密码开门的功能；设置为禁用时，设备关闭此功能。
- ⑨ 人体感应：设置梯口机感应到人体后执行的操作，可设置触发开屏、人脸识别（进入人脸识别界面）和扫码开门（进入扫码开门界面）。

7.2.4、系统设置

- ① 设备号设置：设置梯口机的设备编号；
- ② 网络设置：设置梯口机的网络参数；
- ③ 编号规则设置：设置梯号长度、房号长度和单元号长度；
- ④ 住户设置：
 - 1) 起始房号设置：可设置梯口机对应单元的起始房号；
 - 2) 楼层数设置：可设置梯口机对应单元的楼层数；
 - 3) 每层户数设置：可设置每层的户数。
- ⑤ 时间设置：查看并设置梯口机的日期和时间。
- ⑥ 声音设置：
 - 1) 通话音量：可设置梯口机通话音量为1-8级，默认音量5级；
 - 2) 提示音：可设置是否开启语音提示；

3) 按键音：可设置是否开启按键音；

⑦ 存储卡管理：不支持。

⑧ 恢复出厂：恢复梯口机出厂设置。

注：按确认恢复出厂设置后，设备弹出提示框：“是否清空所有数据？”，确认清空即清空卡、密码、人脸等数据。

7.2.5、高级设置

① 密码进门模式：可设置为简易模式或高级模式

1) “简易模式”指，通过梯口机本地添加的密码进行密码开门；

2) “高级模式”指，通过室内终端添加的开门密码进行密码开门；

设置为“高级模式”时，在“密码管理”设置里面只能进行修改管理密码操作，不能添加或删除开门密码。

② 报警参数：可设置启用或不启用强行开门报警。设置为启用时，非法开门梯口机会报警且上报中心。

③ 拍照参数：可设置启用或不启用：

1) 访客拍照，启用访客拍照功能时，访客在呼叫住户的时候，梯口机会自动拍照，并上传到管理中心。

2) 错误密码开门拍照，设置为启用时，当住户用密码进行开门，连续输错3次密码，梯口机会自动拍照并上传到中心

3) 挟持密码开门拍照，设置为启用时，住户输入挟持密码后，梯口机会自动拍照并上传到中心。“挟持密码”为正确的密码末位加1，不进位。仅高级密码模式下有效；

如：正确的密码为123456，则挟持密码为123457；再如：正确的密码为456789，则挟持密码为456780。

4) 呼叫中心拍照：设置启用时，用户呼叫中心时设备会抓拍照片上传；

5) 人脸开门拍照：设置启用时，用户人脸开门设备会抓拍照片上传；

6) 刷卡开门拍照：设置启用时，用户刷卡开门设备会抓拍照片上传；

7) 密码开门拍照：设置启用时，住户使用密码开门后，梯口机会自动拍照并上传到中心；

8) 扫码开门拍照：设置启用时，用户扫码开门设备会抓拍照片上传；

9) 陌生人拍照：设置启用时，当陌生人走近梯口机且在梯口机停留10秒，梯口机会自动拍照并上传到中心；

10) 防拆报警拍照：设置启用时，当梯口机遭到人为拆卸时，梯口机会自动拍照并上传到中心。

注：

1) 人脸识别被禁用后，人脸开门抓拍、陌生人脸抓拍将不显示；

2) 扫码开门被禁用后，扫码开门抓拍将不显示。

- ④ 省电模式：设置是否启用省电模式，启用省电模式后，5分钟梯口无操作或无人体感应，梯口机进入关屏待机状态。
- ⑤ 动态密码：设置动态密码开启时，密码开门时屏幕数字动态分布。
- ⑥ 屏保设置：设置是否启用屏保，启用屏保后，2分钟梯口无操作或无人体感应，梯口机进入屏幕保护状态。启用人体感应进入人脸识别的时候，40S无操作进入屏保或关屏。
- ⑦ 界面风格：设置液晶屏背景，可设置为黑色或蓝色。
- ⑧ 事件上报平台：设置为管理中心时，梯口机发生的事件都上报到中心管理级；设置为智慧云平台时，梯口机发生的时间都上报到智慧云平台；
- ⑨ 留影留言：设置启用时，只适用于上云应用，呼叫超时后自动进入留影留言状态。

7.2.6、设备信息

查看梯口机的设置参数以及版本信息。

7.3、区口参数设置

第一次上电或者恢复出厂默认后，将梯口机属性设置为“区口”，并设置区口号和是否启用单元号，以及网络参数即可。

除添加密码外，区口机其他参数设置同梯口机。

添加密码时，需设置编号，编号设置说明如下：

- 1) 编号规则为楼栋号+单元号+房号；
- 2) 一个编号对应一组密码。

8. 三视图及安装图

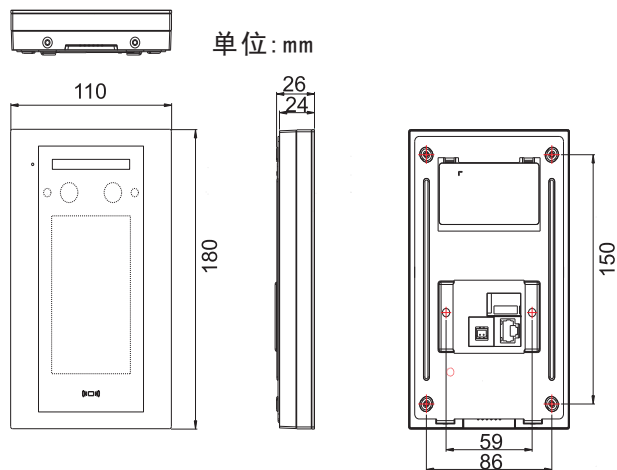


图7 8-M81S三视图

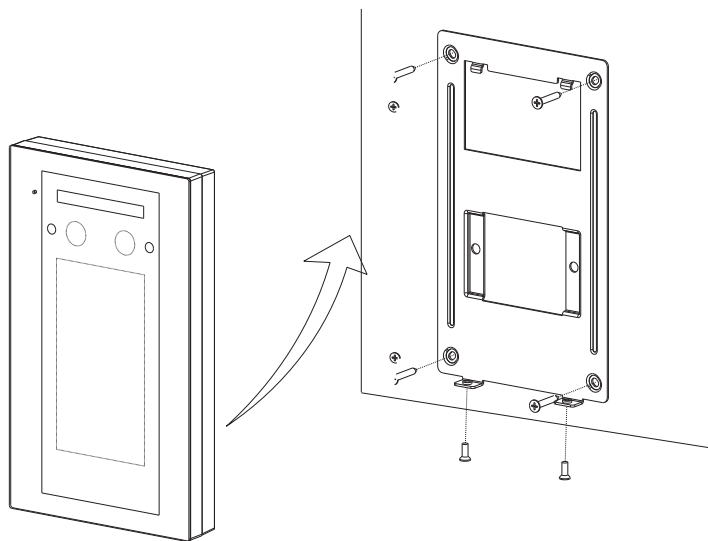


图8 8-M81S安装图

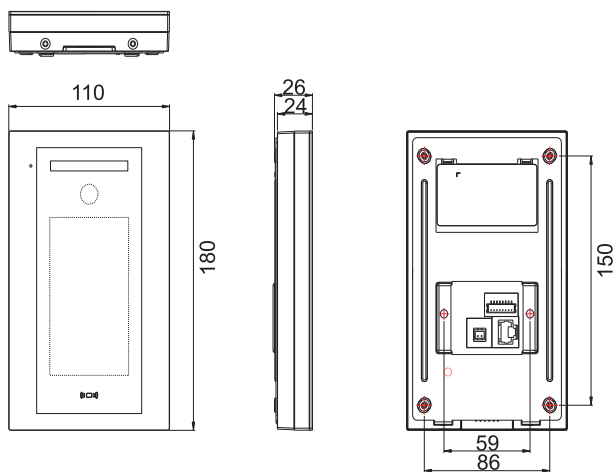


图9 8-M81V三视图

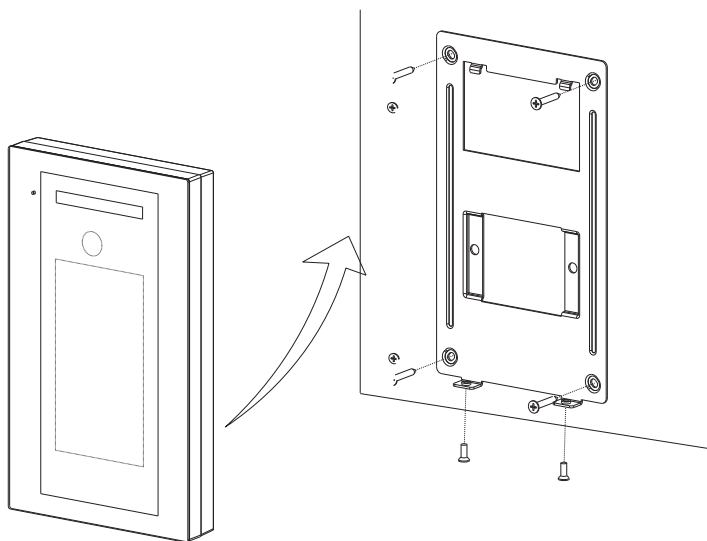


图10 8-M81V安装图

注：为了保证设备安装稳定可靠，建议用膨胀螺丝将梯口机挂接板固定在墙上，再将梯口机安装在挂接板上。

9. 附件清单

| 名称 | 规格 | 数量 | 备注 |
|-------------------|-------------------------------------|----|---------|
| 预埋盒安装支架 | R8/SGCC镀锌板 | 1 | 安装 |
| 沉头自攻螺钉 | STP3*14(尖头, 镀彩锌) | 4 | 安装 |
| 防拆沉头螺丝钉 | KMHN3*8 | 2 | 安装 |
| XH-2Y两芯端子线 (ROHS) | XH-2Y(红黑1007 26#100D2S1)线 长100mm | 1 | 接线 |
| PH双排单头排线 (ROHS) | PHD-2*7-100mm | 1 | 接线(81S) |
| PH单头排线 (ROHS) | PH-8Y-100m | 1 | 接线(81V) |
| 说明书 | 8-M81 | 1 | 操作说明 |

注意事项

- 本产品应由专业的工程施工队伍进行安装和调试,以确保您的正常使用。
- 按说明书正确安装完毕,先确认整个系统接线正确无误,方可接通电源。
- 如通电后发现异常现象,应立即切断电源,以免给您带来不必要的损失。
- 如遇设备故障,切勿自行拆卸维修,请与产品售后服务部门联系。

电子信息产品有毒有害物质申明



| 部件名称 | 有毒有害物质或元素 | | | | | |
|------|-----------|-----------|-----------|---------------|---------------|-----------------|
| | 铅 (Pb) | 汞 (Hg) | 镉 (Cd) | 六价铬 (Cr6+) | 多溴联苯 (PBB) | 多溴二苯醚 (PBDE) |
| 主机 | × | ○ | ○ | ○ | ○ | ○ |
| 附件 | × | ○ | ○ | ○ | ○ | ○ |

○: 表示该有毒有害物质在该部件所有均质材料中的含量均在 SJ/T 11363-2006 标准规定的限量要求以下。

×: 表示该有害物质至少在该部件的某一均质材料中的含量超出 SJ/T 11363-2006 标准规定的限量要求。

注: 本产品标有“×”的原因是: 现阶段没有可供选择的替代技术或部件。

合格证

型 号 _____

检验员 _____

