

GL-M121 系列人脸识别终端 快速入门

声明

未经本公司书面许可，任何单位和个人不得擅自摘抄、复制本手册内容的部分或全部，并不得以任何形式传播。由于产品版本升级或其他原因，本手册内容会不定期进行更新。本手册仅作为使用指导，本手册中的所有陈述、信息和建议不构成任何明示或暗示的担保。本公司对使用本手册或使用本公司产品导致的任何特殊、附带、偶然或间接的损害不承担责任，包括但不限于商业利润损失、数据或文档丢失产生的损失，因遭受网络攻击、黑客攻击、病毒感染等造成的产品工作异常、信息泄露。

安全须知

- 此为 A 级产品，在生活环境中，该产品可能会造成无线电干扰。在这种情况下，可能需要用户对其干扰采取切实可行的措施。
- 移动设备之前请断开电源，移动时应小心防止触电，一旦电源线插入电源，设备即会通电。
- 设备背面不防水，其安装在室外场景时，工程上需做好防水措施。
- 请确保设备安装平稳可靠，周围通风良好，设备在工作时必须确保通风口的畅通。
- 请确保设备工作在许可的温度、湿度、供电要求范围内，并良好接地，满足防雷要求，避免置于多尘、强电磁辐射、震动等场所。
- 请保护电源软线免受踩踏或挤压，特别是在插头、电源插座和从装置引出的接点处。
- 安装完成后请检查正确性，以免通电时由于连接错误造成人体伤害和设备部件损坏。
- 异常断电可能造成设备损坏或功能异常，若设备在频繁断电的环境中使用，请配备 UPS。
- 使设备工作在允许的温度及湿度范围内，避免置于挤压、振动、极热、极冷、强电磁辐射等场所。为避免火灾及电击危险，使用时请勿让水或其它液体流入设备。
- 若擅自操作导致设备无法维护，本公司将不承担由此引起的所有后果责任。

1 装箱清单

如果您发现有物品损坏或者缺少，请及时和当地经销商联系。

项目	数量	单位
人脸识别终端GL-M121	1	台
网线防水套件	1	套
壁挂支架（壁挂式配）	2	件
螺钉包（壁挂式配）	1	套
立柱支架（立柱式配）	1	套
快速入门	1	份
保修卡/合格证	1	份

2 网络参数出厂配置

出厂缺省的网络参数配置如下表所示。可以根据实际需要进行修改。

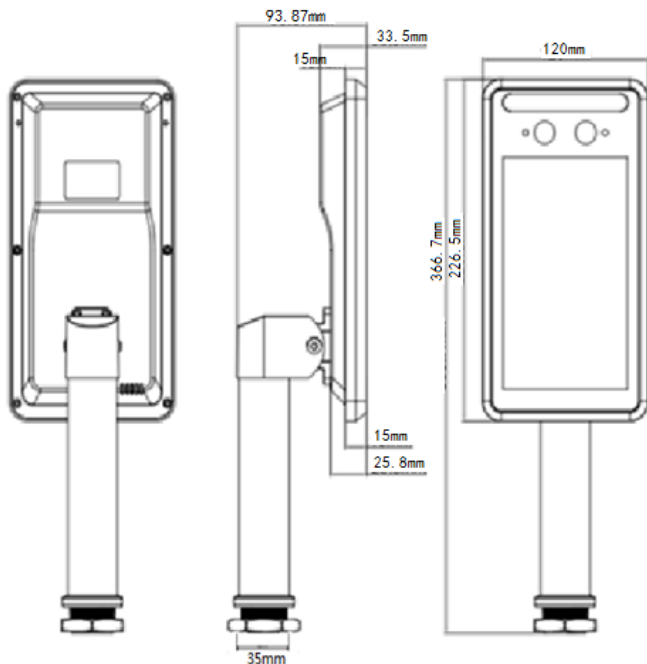
项目	描述
默认系统/Web登录用户名	admin
默认系统/Web登录密码	123456 说明： 该密码仅供首次登录使用，为保证帐号安全，请在登录后立即修改密码并设置为不少于8字符的强密码。 密码要求：0~32位字符，大小写英文字母、数字、下划线、中划线。 首次登录时会提示安装控件（安装时需要关闭当前所有浏览器）。请按照页面指导完成控件安装，再重启IE浏览器登录系统。 注：IE浏览器内核版本必须8以上
设备信息	<ul style="list-style-type: none">设备IP：192.168.1.13；默认网关：192.168.1.1；

- 子网掩码：255.255.255.0；
- DHCP 默认开启

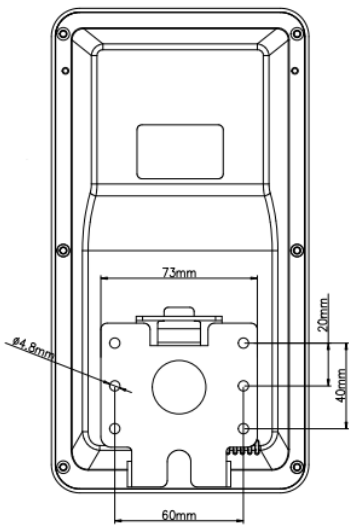
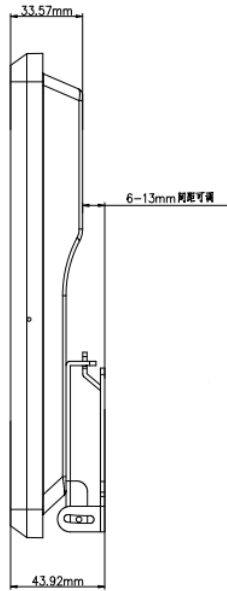
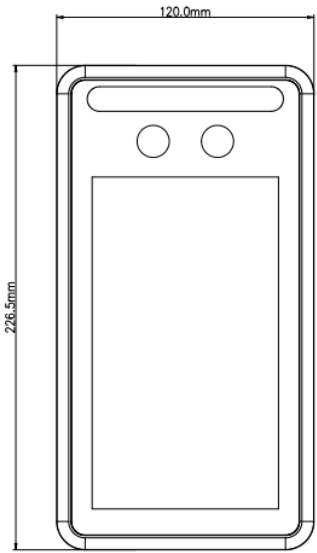
3 产品简介

GL-M121 系列人脸识别一体机是一款通过人脸识别控制速通门通行的终端。它把人脸识别技术完美地融合到速通门产品中，实现人员的精确控制，有效的杜绝了传统速通门存在的盗刷、代刷等问题。支持人脸白名单识别（1：N）、人证核验（1:1）、人脸与 IC 卡核验、人证核验+身份证白名单核验等多种识别模式。识别终端具备全天候、高识别率、大库容、识别快等特点。可广泛应用于公安、交通、园区、高校、司法、能源、医疗等各个行业。

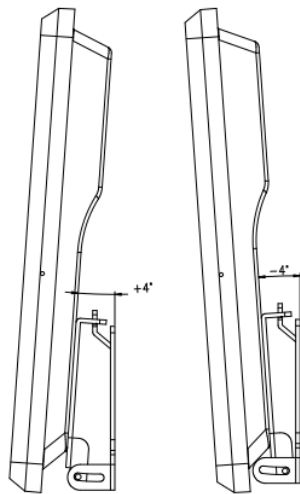
3.1 结构尺寸



GL-M121L（立柱式）



适用于标准 $\phi 6$ 底座孔

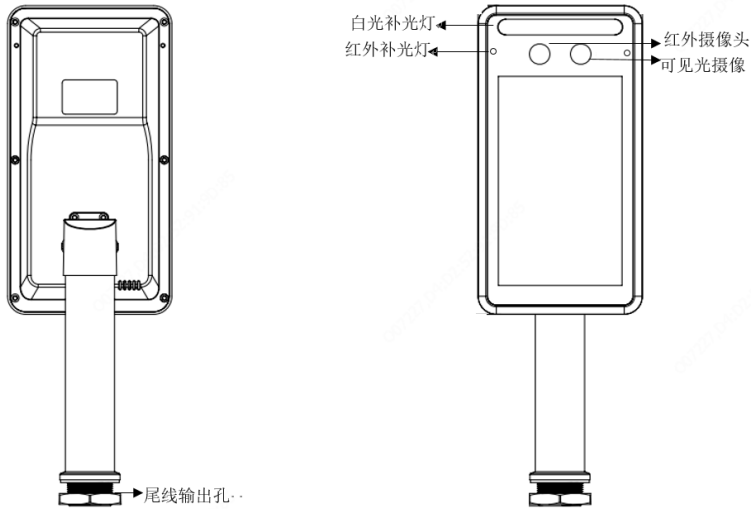


正负4°可调

GL-M121B（壁挂式）

3.2 结构说明

此处以立柱式设备为例，结构外观见下图，壁挂式面板一致，尾线出口从机壳背面直接出线。具体请以实物为准。



3.3 接口

设备出厂时，尾线带接口标签，接口定义见下表，具体请您以实物为准。

接口名称	接线颜色	线名	说明
USB2.0	/	/	USB接口
网口	/	/	接入网络
电源输入	/	/	12V电源输入
韦根输入	白黑	WG_IN_D0	韦根输入口
门锁输出	白紫	LOCK_NC	门锁信号（常闭）
韦根输入	红色	WG_IN_D1	韦根输入口

接口名称	接线颜色	线名	说明
门锁输出	橙色	LOCK_COM	门锁信号（公共端）
韦根输出	紫色	WG_OUT_D0	功能未启用
门锁输出	灰色	LOCK_NO	门锁信号（常开）
韦根输出	白绿	WG_OUT_D1	功能未启用
GND	黑色	数字地	数字地
GND	黑色	数字地	数字地
GND	黑色	数字地	数字地
RS485-	蓝色	RS485-	功能未启用
告警输入	白蓝	ALARM_IN	功能未启用
RS485+	白棕	RS485+	功能未启用
SEN_IN	棕色	门磁信号	功能未启用

4 产品特点

适应温度范围 - 30°C ~ + 70°C；

人脸最大库容50000；

内置8GB EMMC大容量存储，稳定可靠；

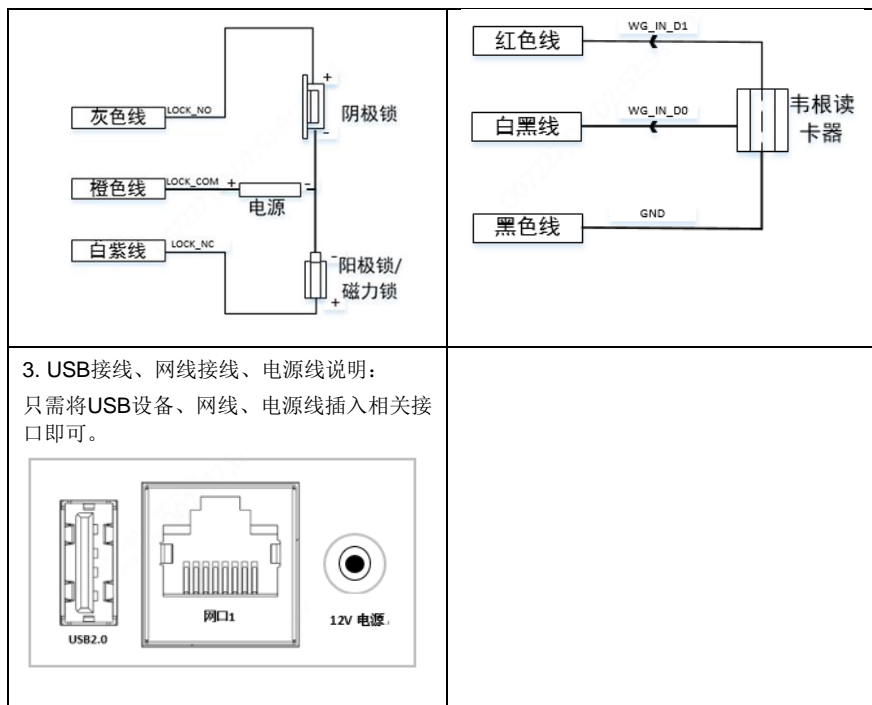
支持双目活体检测，可抵御照片、视频等方式的攻击；

支持0.3~3.2m的识别距离，有效降低远距离误识率。

5 接线说明

GL-M121 人脸识别终端与各设备的接线示意图如下：

1. 电磁锁接线示意图如下：	2. 韦根读卡器的接线示意图如下：
----------------	-------------------



6 启动设备

正确安装后，将电源适配器（需选购或自备）接入市电，另一端接入 GL-M121 电源接口即可启动设备。显示屏通电将亮起，表示设备启动成功。

7 人脸授权

设备启动后，登录设备，修改网络参数。打开 WR20 智慧社区运营管理平台，手动输入设备 IP 搜索设备，搜索并添加设备后，可通过 WR20 授权人脸，实现人脸开门功能。