

产品图示

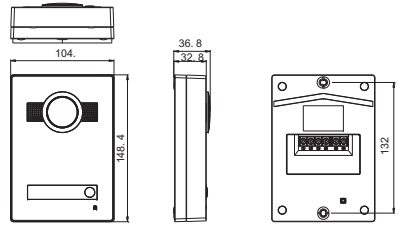


图7 R6/R6S三视图

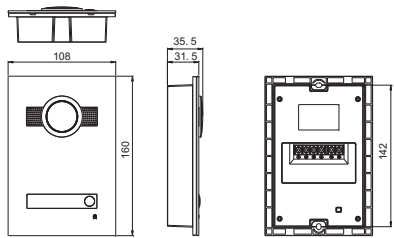


图9 R7三视图

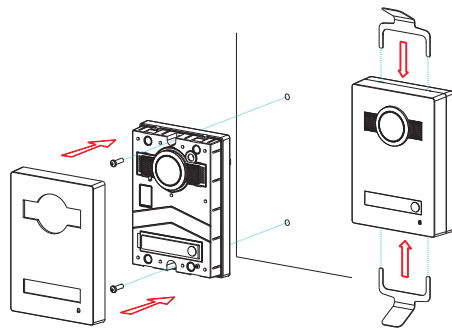


图8 R6/R6S安装图

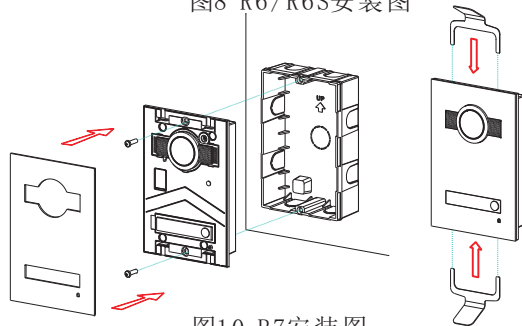


图10 R7安装图

附件清单

名称	规格	数量	备注
K2拆装工具	K2/电镀蓝白锌, BP11, t=0.8mm 电解板	1	拆装工具
沉头机牙螺钉	M4 25	2	固定
说明书	8-R6/R6S/R7	1	使用指南

电子信息产品有毒有害物质申明



部件名称	有毒有害物质或元素					
	铅 (Pb)	汞 (Hg)	镉 (Cd)	六价铬 (Cr6+)	多溴联苯 (PBB)	多溴二苯醚 (PBDE)
主机	○	○	○	○	○	○
附件	○	○	○	○	○	○

○: 表示该有毒有害物质在该部件所有均质材料中的含量均在SJ/T 11363-2006标准规定的限量要求以下。
 □: 表示该有害物质至少在该部件的某一均质材料中的含量超出SJ/T 11363-2006标准规定的限量要求。
 注: 本产品标有“ ”的原因是: 现阶段没有可供选择的替代技术或部件。

合格证

型号 _____

检验员 _____

彩色可视门前机

8-R6 8-R6S 8-R7
8-R6SC 8-R6SD

MLZMFS0063
V20180511

产品说明书

产品简介

8-R6/R6S/R7彩色可视对讲门前机, 内置高性能的彩色摄像头, 可清晰摄取门前图像, 背光灯补偿照明, 无论白天或夜间均能清晰辨认来访客人, 逆光条件下也可获得优质影像, 可呼叫室内机, 进行双向通话。

技术参数

供电电源	DC13.5V	最低照度	0.5LUX
待机电流	≤60mA	工作温度	-30℃~+70℃
工作电流	≤350mA	安装方式	R6/R6S: 明装壁挂
IP等级	IP54		R7: 预埋安装

产品外观

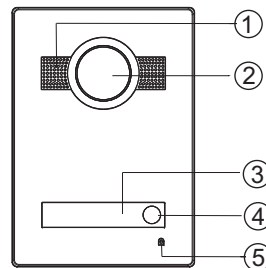


图1 R6/R6S正视图

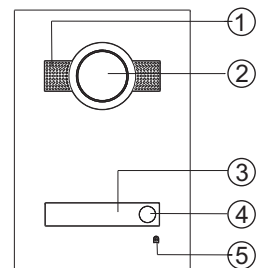


图4 R7正视图

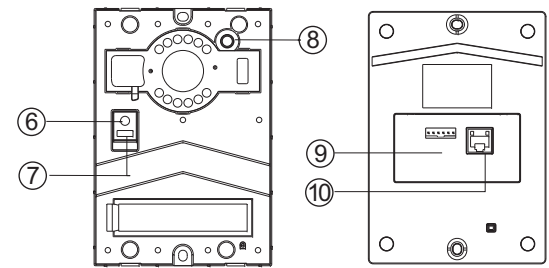


图2 R6/R6S中框

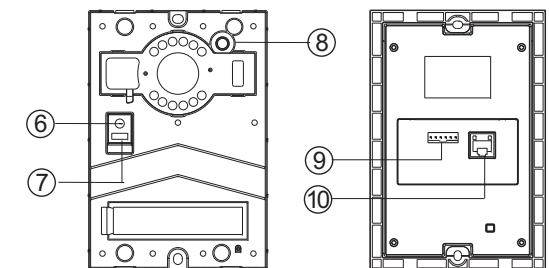


图5 R7中框

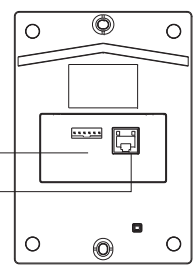


图3 R6/R6S后视图

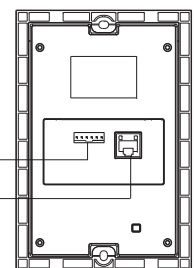


图6 R7后视图

端口说明

1	喇叭	6	复位按键
2	摄像头	7	初始化跳线
3	铭牌	8	摄像头调节
4	呼叫键	9	外部接口
5	咪头	10	网络接口

外部接口说明

序号	端口标识	端口定义说明
1	V+	电源正
2	V-	电源地
3	COM	公共端
4	NO	锁控制干接点信号，常开
5	BUT+	出门按钮正
6	BUT-	出门按钮负

网络端口接线说明

线序	颜色
1	橙白
2	橙
3	绿白
4	蓝
5	蓝白
6	绿
7	棕白
8	棕

工程设置

1、启用数字门前机

- 1) 在室内终端主界面下依次点击<设置>→<工程设置>，输入正确的工程密码，进入<外部模块>设置菜单。
- 2) 在<外部模块>设置菜单选中要使用的门前机并保存；

2、恢复出厂默认

门前机重新上电或按图1中框中的复位键重新启动门前机，待系统启动声响(滴水声)，短接中框的跳线（只需短接一下，听到门前机响“嘀”一声就可断开），网络门前机参数恢复到默认参数。

3、门前机参数设置（以下设置都在室内终端进行）

3.1 网络参数设置

- 1) 在经过前面1、2两步操作后，在室内终端主界面依次点击<设置>→<工程设置>→<网络门前机>→<门前机n>→<网络参数>→<读MAC码地址>（n为1或2）；
- 2) 读取MAC码成功后在室内终端界面上会显示<门前机n>的MAC地址，修改网络门前机的网络参数，点击<保存>按钮，室内终端提示<操作成功>即成功设置网络门前机参数。

注：必须跳开跳线，才能正常使用门前机。

3.2 开锁时间设置

点击<锁类型设置>图标进入锁类型设置界面,根据实际需要设置开锁时间，保存后门前机将自动重启（此型号门前机锁类型只能设置常开，不支持常闭）。

3.3 卡添加与删除

1) 增 卡：点击<增 卡>，提示<操作成功>，门前机上会有<嘀>一声长鸣，30秒内在门前机上刷卡进行卡添 ，若30秒内或在上一张卡刷完后10秒内无刷卡动作则门前机<嘀>一声长鸣后自动退出卡添 状态，同一张卡重复刷或卡的总张数超过50张，网络门前机短鸣2声表示错误；

2) 删除卡：点击<删除卡>，提示<是否删除门前机所有的卡>，点<是>后将删除所有已授权的卡，操作前请确认是否要进行删除，操作成功后网络门前机短鸣2声表示成功删除卡。

注：此功能仅R6SC和R6SD机型支持。

3.3 查看系统信息

点击<系统信息>图标进入系统信息界面，可查看门前机设备编号、本机房号、网络参数、软件版本等。

3.4 其它设置

- 1) 点击<其他设置>图标进入其他设置界面，勾选<远程监视>项后保存即可授权管理中心机对门前机进行监视。
- 2) 选中<拍照上传>功能后，门前机呼叫室内时室内会抓拍一张图片上传到管理中心（该功能需室内机支持）。
- 3) <普通视频质量>设置，此功能无效。

操作说明

1、呼叫住户

访客按<呼叫键>呼叫室内终端，室内终端在振铃过程中接听即可进行通话（通话时间90秒），按<开锁>键即可开门。

2、被监视

门前机可被室内机和中心机监视，监视时长90秒。被中心机监视时，需勾选远程监视选项。

3、访客留影留言

呼叫过程中，若室内终端无人接听，门前机有语音提示进行留影留言，留影留言时间到会有<嘀>一声提示留影留言结束(此项功能需室内终端设置启用留影留言功能)。