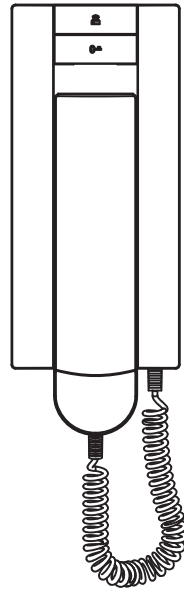


<input type="checkbox"/>	8-X10	室内终端
--------------------------	-------	------

MLZMFS0083
V20180511



产 品 说 明 书

目录

1、产品介绍	1
2、技术参数	1
3、产品外观	1
4、端口说明	2
5、基本操作	2
6、设置说明	3
6.1、参数读取	4
6.2、网络配置	4
6.3、编号规则	4
6.4、系统参数	4
6.5、重启及恢复出厂	5
7、三视图及安装图	5
8、附件清单	6

1、产品介绍

8-X10室内终端是一款数字式非可视室内机，适用于8数字智能化小区管理系统。作为智能小区管理系统的终端设备，它可接受系统设备呼叫并与之通话、开锁，可呼叫管理中心。

2、技术参数

输入电压	DC13.5V	操作方式	按键
待机电流	≤100mA	工作电流	≤300mA
响铃时长	60s	通话时长	90s
铃声声级	≥70dB (A)	环境温度	-10℃~55℃

3、产品外观

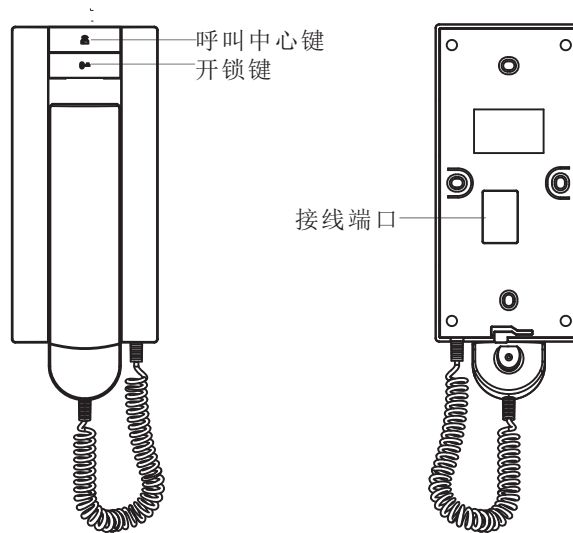


图1 8-X10外观

4、端口说明

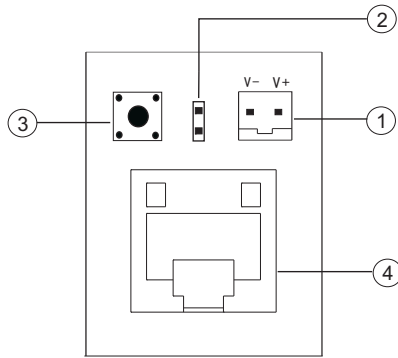


图2 端口示意图

- 1) 电源接口：室内终端支持的输入电压为DC13.5V±0.5V。
- 2) 初始化跳线：在室内机重启后，短接初始化跳线，将室内机的设置初始化。
- 3) 复位键：短按复位键后室内机会进行重启操作。
- 4) TCP/IP网络接口：水晶头按标准568B的线序制作。

5、基本操作

1. 呼叫管理中心

空闲时或摘机时，按<☎>键，可呼叫管理中心机，同时本机响回铃声，提示正在呼叫。待管理中心机应答后，即可与之通话；挂机结束通话。

2. 呼叫应答

收到呼叫信号后，室内机振铃，摘机即可与访客通话，确认访客后按<-0>键开启电锁；挂机结束通话。

3. 远程开锁

室内机在空闲时摘机，可按<-0>键 程开启1号梯口机电锁。

4. 空闲检测

室内机在挂机状态时，直接按<-0>键可监测室内机状态；若室内机有按键音提示则说明室内机处于空闲状态，否则代表室内机通话线路被占用。

6、设置说明

8-X10作为一款非可视室内机，它的基本设备参数由专门的上位机设置工具进行设置。上位机设置工具的界面如图 3 所示：



图3 上位机设置工具界面

6.1、参数读取

在当前设备位置输入你要设置室内机8-X10的IP地址(8-X10的初始化地址为192.168.0.10)，点击读取键后，若IP地址填写错误或室内机网络没有连接好,会弹出如图 4 的提示框；确认地址正确与网络连接正常后点击读取键，在其上方会有读取成功的提示，此时上位机界面上显示的内容即为室内机的参数内容。

读取成功后即可进行室内机的网络配置、编号规则设置（包括设备编号设置）、系统参数设置以及重启与恢复出厂的操作。

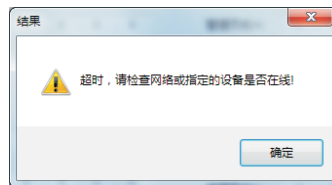


图4 读取超时提示框

6.2、网络配置

参数读取成功后可对当前室内机8-X10的IP地址、子网掩码、默认网关、中心服务器地址、管理员机地址进行修改设置，设置完成后点击保存键保存,成功后会弹出如图 5 的提示框；若弹出如图 4 的提示框则代表修改参数的过程中室内机掉线需重新连接好室内机的网络。

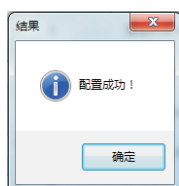


图5 配置保存成功提示框

6.3、编号规则

参数读取成功后可对当前室内机8-X10的设备编号、梯号长度、房号长度、是否启用单元、单元号长度以及分段描述进行修改设置、保存。

6.4、系统参数

参数读取成功后,在系统参数界面可以查看到当前室内机的软件版本、硬件版本及MAC信息,如图 6 所示。



图6 系统参数界面

6.5、重启及恢复出厂

参数读取成功后,点击重启键将会弹出如图 7 的提示框点击确认键,该室内机将进行重启操作,点击取消键则撤回重启命令。室内机重启后进行读取,读取成功后即可继续其他操作。

参数读取成功后,点击恢复出厂键将会弹出如图 8 的提示框点击确认键,该室内机将进行恢复出厂操作,点击取消键则撤回恢复出厂命令。室内机恢复出厂后在当前设备处输入“192.168.0.10”读取成功后即可进行后续设置。

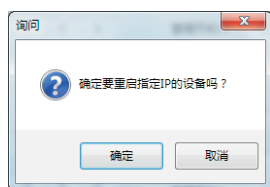


图7 重启询问提示框

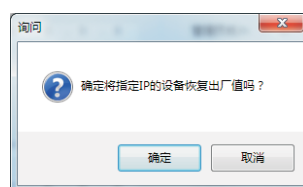


图8 恢复出厂询问提示框

注:1、该设置工具并非最终版本,该设置界面仅供参考,实际设置界面以最终版本为准;

2、该设置工具是通用工具,8-X10为非可视室内机,设置参数较为简单,部分设置对该室内机无效,此为正常现象。

7、三视图及安装图

单位:mm

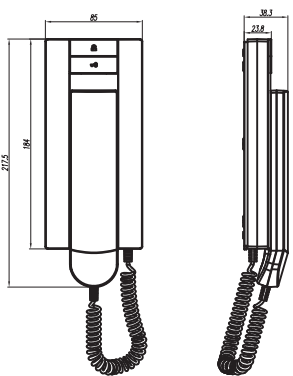


图9 8-X10三视图

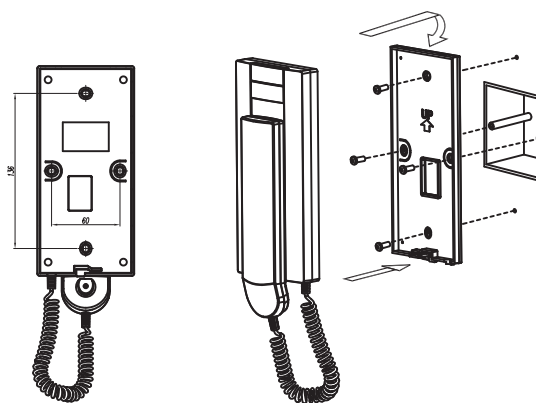


图10 8-X10安装示意图

8、附件清单

名称	规格	数量	备注
单头排线	A2500H-2Y2C100mm	1	接线
盘头机牙螺钉	PM4 25	2	安装

注意事项

- 本产品应由专业的工程施工队伍进行安装和调试,以确保您的正常使用。
- 按说明书正确安装完毕,先确认整个系统接线正确无误,方可接通电源。
- 如通电后发现异常现象,应立即切断电源,以免给您带来不必要的损失。
- 如遇设备故障,切勿自行拆卸维修,请与产品售后服务部门联系。

电子信息产品有毒有害物质申明



部件名称	有毒有害物质或元素					
	铅 (Pb)	汞 (Hg)	镉 (Cd)	六价铬 (Cr ⁶⁺)	多溴联苯 (PBB)	多溴二苯醚 (PBDE)
主机	○	○	○	○	○	○
附件	○	○	○	○	○	○

○：表示该有毒有害物质主该部件所有均质材料中的含量均在SJ/T 11363-2006标准规定的限量要求以下。
 ○：表示该有害物质至少在该部件的某一均质材料中的含量超出SJ/T 11363-2006标准规定的限量要求。
 注：本产品标有“ ”的原因是：现阶段没有可供选择的替代技术或部件。

合格证

型 号 _____

检 验 员 _____