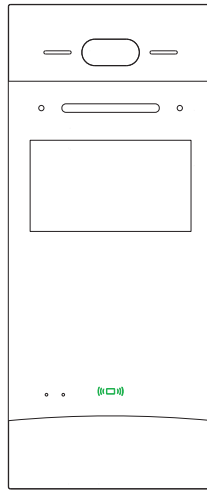


数字智能家居系统

大门终端

8-K3S

ZMFS0365
V20200901



产品说明书

目 录

1. 产品简介	1
2. 技术参数	1
3. 产品外观	1
4. 接口说明	2
5. 界面说明	2
6. 操作说明	3
7. 设置说明	4
7.1 初始设置	4
7.2 梯口参数设置	5
7.2.1 卡管理	5
7.2.2 密码管理	5
7.2.3 门禁设置	5
7.2.4 住户设置	6
7.2.5 系统设置	6
7.2.6 设备信息	7
7.3 区口参数设置	7
8. 三视图及安装图	8
9. 附件清单	9

1. 产品简介

8-K3S梯口机是数字化智能家居系统终端设备，可实现呼叫室内机、呼叫管理员机、与室内机或管理员机对讲、被监视、门禁控制等功能。

2. 技术参数

输入电源	DC13.5V	工作电流	≤1A
摄像头	双目（彩色+红外）	夜间补光	支持
密码开门	支持	操作方式	触摸屏
语音提示	支持	支持卡类型	IC卡
显示屏	7寸液晶屏	开锁类型	通电、断电可选
开锁延时	0、3、6、9s可选	卡容量	50000张
简易密码	10000组	人脸识别	支持
高级密码	1户2个（从室内终端获取）	锁输出	开关量输出
防拆报警	支持	出门按钮	支持
IP等级	IP54	工作温度	-30℃~70℃

3. 产品外观

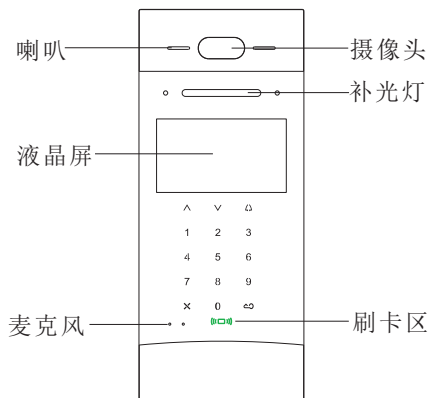


图1 8-K3S正面视图

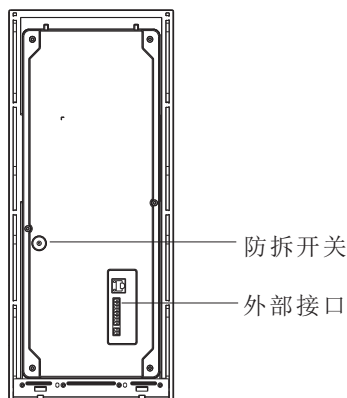


图2 8-K3S背面视图

4. 接口说明

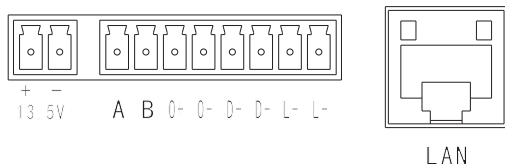


图3 接口示意图

序号		标识	名称
1	13.5V	+	电源正极
2		-	电源负极
3		A	扩展485接口A（预留）
4		B	扩展485接口B（预留）
5		0+	出门按钮接口
6		0-	
7		D+	门磁接口
8		D-	
9		L+	锁控制信号（输出为开关量信号）
10		L-	
11		LAN	RJ45端口，接入小区局域网

5. 界面说明



图4 操作界面图示



图5 设置界面图示

说明：点触屏幕上按钮进入相应操作界面。

6. 操作说明

6.1、语音提示

在操作梯口机的过程中有相应语音提示；

6.2、呼叫



呼叫住户：梯口机常态下输入房号后按  键呼叫住户；

呼叫中心：梯口机常态下按 屏幕下方“呼叫中心”键，再在弹出的提示框中按“呼叫”键呼叫中心。

注：1)作为梯口机使用时,房号的第一位为0时可不输入,直接输入后三位；

2)作为区口机使用时,若启用单元号,则前3位为楼栋号,2位或1位为单元号(根据区口设置决定单元号),后4位为房号。若不启用单元号,则前3位为楼栋号,后4位为房号。

6.3、取消

在呼叫或通话的过程中按  键取消呼叫或通话，在输入房号或密码时按  键删除输入的数字；

6.4、密码开门

按屏幕下方“密码开门”键后，输入用户密码开门；

密码开门设置为简易模式时，输入6位用户密码即可进门；

密码进门模式设置为高级模式时，需输入房号加室内终端的住户密码或者家政密码才可开门。

6.5、刷卡开门

将合法卡靠近读卡感应区，打开门锁。

6.6、人脸识别

设备可选择启用或不启用人脸识别模块。当启用人脸识别模块、并设置人体感应进入人脸识别时，感应到有人靠近梯口机会自动进入人脸识别界面，或按梯口机屏幕下方“人脸开门”键进入人脸识别界面，只需将人脸居中，梯口便可自动识别已注册的人脸并打开门锁。

注：如果当人走近设备时，设备未进入人脸识别界面的话，此时请按任意键或者触摸屏幕唤醒设备，再点“人脸识别”图标，进入人脸识别界面。

人脸注册：进入人脸识别界面，点击右侧编辑键，刷有效卡进入人脸注册管理界面，选择“添加”，将人脸居中即可注册成功或者管理平台添加人脸。

注:本地注册人脸,在门禁设置中人脸识别项进入,找到本地注册人脸,将本地人脸注册启用。

人脸删除：在人脸注册管理界面,选择“删除”并确认,便可删除和此张卡相关的人脸。

访客注册：访客只能在上位机注册，注册后的访客人脸信息通过上位机添加

到对应的主梯口机下。在所对应的主梯口机上可识别人脸，识别1次后或在上位机设定的时间内未识别到访客则自动删除。

- 注：1)添加人脸的时候建议在不同的光照环境下添加，提高人脸的识别率；
2)使用人脸时，若与注册的形象差异较大，可能无法识别现象，此时建议重新注册；
3)人脸可以在本地和管理中心添加，本地添加的人脸不会同步到管理中心；
4)支持与人脸识别处理器配合使用。

6.7、手机APP开门

此功能需梯口机外接蓝牙开门执行器MK-B01/B01W，通过手机APP“米立方”或者微信控制开锁。具体操作详见MK-B01操作说明。

6.8、识别二维码开门

梯口机可通过识别手机上的二维码开锁。需先通过工程APP或管理平台添加设备，并在管理平台授权用户关联设备，之后开启手机APP“米立方”，二维码会通过平台下载到手机APP，将手机上的二维码对准梯口机的摄像头位置即可识别开锁。

7. 设置说明

操作说明：在设置界面点击触摸屏选择选项，或按屏幕提示，按 \wedge 或 \vee 键选择选项，按 \checkmark 键确认，按 \times 键删除输入或返回上一级界面，按数字键输入数字。

7.1、初始设置



梯口机出厂或恢复出厂设置后，第一次上电时需要设备的基本参数进行设置才能正常工作，具体设置如下：

- ① 系统语言选择：通过 \wedge 或 \vee 键或点触屏幕选择语言并确认后，跳转到卡号位数选择界面，语言可设置为中文简体、中文繁体和英文；
- ② 卡号选择：选择6位或8位卡号，确认后跳转到设备属性选择界面；
- ③ 设备属性选择：选择梯口机或区口机并确认后，跳转到相应的梯区口号设置界面；
- ④ 梯/区口号设置：按梯口机实际连接情况，输入梯/区口号、设备号（仅梯口机有此设置）、是否启用单元号并确认后，跳转到网络设置界面；
- ⑤ 网络设置：网络设置包括本机IP、子网掩码、网关、管理员机IP、中心服务器IP、流媒体服务器IP、电梯控制器IP。

注：在网络参数设置过程中，点触屏幕选择要设置的参数，或按 \wedge 、 \vee 键翻页，选择需要修改的地址位进行修改。

网络参数设置完成后，完成梯口机初始设置。

7.2、梯口参数设置

在梯口机使用过程中，还可对其它参数进行设置，具体操作如下：
点触屏幕“密码开门”或按  键，进入密码输入界面，再连续按五次  键，进入管理员密码输入界面。在此界面下输入8位管理密码即可进入设置界面，初始的管理员密码为13572468，用户可自行修改。

参数设置有以下选项：卡管理、密码管理、门禁设置、系统设置、高级设置、设备信息。

7.2.1、卡管理

在此可进行卡的添加、删除和清空操作，通过刷卡或者输入卡号可添加或者删除卡。

7.2.2、密码管理

在此可添加、删除、清空密码以及修改管理密码。

7.2.3、门禁设置

- ① 锁属性设置：可设置设备通电开锁或断电开锁以及开锁时间，开锁时间0s、3s、6s、9s可设。
- ② 门状态设置：可设置是否检测门状态；设置为“是”时，需再进行“报警输出”和“上报中心”设置，设置“报警输出”为“是”时，门开超时情况下，梯口机产生本地告警信号提示用户，“上报中心”设置为“是”时，门开超时信息将上报到管理中心。
- ③ 人脸识别：可设置人脸识别功能的启用、禁用；可在此清空人脸记录；可设置人脸识别的安全级别，安全级别可设置为高、正常和普通；可设置人脸活体检测功能的启用和禁用；可设置本地人脸注册功能的启用和禁用。
- ④ 二维码开门：
 - 1) 扫码开门：设置为启用时，设备开启识读二维码开门的功能，并在主界面提示操作信息；设置为禁用时，设备关闭此功能。启用此功能时，需先在物业管理平台上注册该设备。
 - 2) 蓝牙开门器：外接蓝牙开门执行器时，需在通过工程APP或管理平台上注册设备，并在此输入设备注册ID，关联蓝牙开门执行器，实现手机APP开门功能。
- ⑤ 刷卡开门：设置为启用时，设备具有刷卡开门的功能；设置为禁用时，设备关闭此功能。
- ⑥ 密码开门：设置为启用时，设备具有密码开门的功能；设置为禁用时，设备关闭此功能。
- ⑦ 临时密码开门：设置为启用时，设备具有住户、快递、外卖等密码开门功能；设置为禁用时，在密码开门界面不在显示住户\快递\外卖等功能。
- ⑧ 人体感应：设置梯口机感应到人体后执行的操作，可设置触发开屏、

人脸识别（进入人脸识别界面）和扫码开门（进入扫码开门界面）。

7.2.4、系统设置

- ① 设备号设置：设置梯口机的设备编号；
- ② 网络设置：设置梯口机的网络参数；
- ③ 编号规则设置：设置梯号长度、房号长度和单元号长度；
- ④ 住户设置：
 - 1) 起始房号设置：可设置梯口机对应单元的起始房号；
 - 2) 楼层数设置：可设置梯口机对应单元的楼层数；
 - 3) 每层户数设置：可设置每层的户数。
- ⑤ 时间设置：查看并设置梯口机的日期和时间。
- ⑥ 声音设置：
 - 1) 通话音量：可设置梯口机通话音量为1-8级，默认音量5级；
 - 2) 提示音：可设置是否开启语音提示；
 - 3) 按键音：可设置是否开启按键音；
- ⑦ 存储卡管理：不支持。
- ⑧ 恢复出厂：恢复梯口机出厂设置。

注：按确认恢复出厂设置后，设备弹出提示框：“是否清空所有数据？”，确认清空即清空卡、密码、人脸等数据。

7.2.5、高级设置

- ① 密码进门模式：可设置为简易模式或高级模式
 - 1) “简易模式”指，通过梯口机本地添加的密码进行密码开门；
 - 2) “高级模式”指，通过室内终端添加的开门密码进行密码开门；设置为“高级模式”时，在“密码管理”设置里面只能进行修改管理密码操作，不能添加或删除开门密码。
- ② 报警参数：可设置启用或不启用强行开门报警。设置为启用时，非法开门梯口机会报警且上报中心。
- ③ 拍照参数：可设置启用或不启用：
 - 1) 访客拍照，启用访客拍照功能时，访客在呼叫住户的时候，梯口机会自动拍照，并上传到管理中心。
 - 2) 错误密码开门拍照，设置为启用时，当住户用密码进行开门，连续输错3次密码，梯口机会自动拍照并上传到中心
 - 3) 挟持密码开门拍照，设置为启用时，住户输入挟持密码后，梯口机会自动拍照并上传到中心。“挟持密码”为正确的密码末位加1，不进位。仅高级密码模式下有效；
如：正确的密码为123456，则挟持密码为123457；再如：正确的密码为456789，则挟持密码为456780。
 - 4) 呼叫中心拍照：设置启用时，用户呼叫中心时设备会抓拍照片上传；

- 5) 人脸开门拍照：设置启用时，用户人脸开门设备会抓拍照片上传；
- 6) 刷卡开门拍照：设置启用时，用户刷卡开门设备会抓拍照片上传；
- 7) 密码开门拍照：设置启用时，住户使用密码开门后，梯口机会自动拍照并上传到中心；
- 8) 扫码开门拍照：设置启用时，用户扫码开门设备会抓拍照片上传；
- 9) 临时密码开门拍照：设置为启用时，住户、快递员或者外卖员使用密码开门后，梯口机会自动拍照并上传到中心；
- 10) 陌生人拍照：设置启用时，当陌生人走近梯口机且在梯口机停留10秒，梯口机会自动拍照并上传到中心；
- 11) 防拆报警拍照：设置启用时，当梯口机遭到人为拆卸时，梯口机会自动拍照并上传到中心；

注：

- 1) 人脸识别被禁用后，人脸开门抓拍、陌生人脸抓拍将不显示；
 - 2) 扫码开门被禁用后，扫码开门抓拍将不显示。
- ④ 省电模式：设置是否启用省电模式，启用省电模式后，5分钟梯口无操作或无人体感应，梯口机进入关屏待机状态。
 - ⑤ 屏保设置：设置是否启用屏保，启用屏保后，2分钟梯口无操作或无人体感应，梯口机进入屏幕保护状态；启用人体感应进入人脸识别的时候，40S无操作进入屏保或关屏。
 - ⑥ 界面风格：设置液晶屏背景，可设置为黑色或蓝色。
 - ⑦ 事件上报平台：设置为管理中心时，梯口机发生的事件都上报到中心管理级；设置为智慧云平台时，梯口机发生的事件都上报到智慧云平台；
 - ⑧ 留影留言：设置启用时，只适用于上云应用，呼叫超时后自动进入留影留言状态；

7.2.6、设备信息

查看梯口机的设置参数以及版本信息。

7.3、区口参数设置

第一次上电或者恢复出厂默认后，将梯口机属性设置为“区口”，并设置区口号和是否启用单元号，以及网络参数即可。

除添加密码外，区口机其他参数设置同梯口机。

添加密码时，需设置编号，编号设置说明如下：

- 1) 编号规则为楼栋号+单元号+房号；
- 2) 一个编号对应一组密码。

8. 三视图及安装图

单位: mm

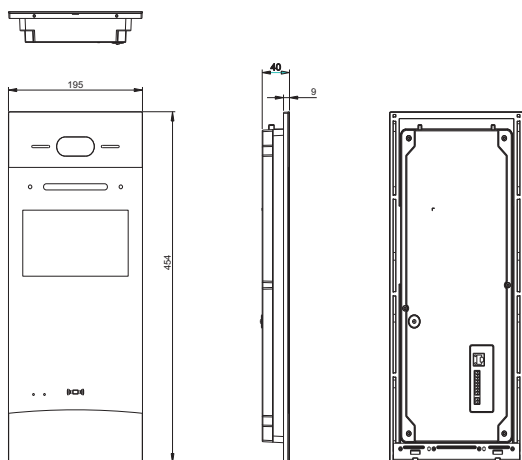


图7 8-K3S三视图

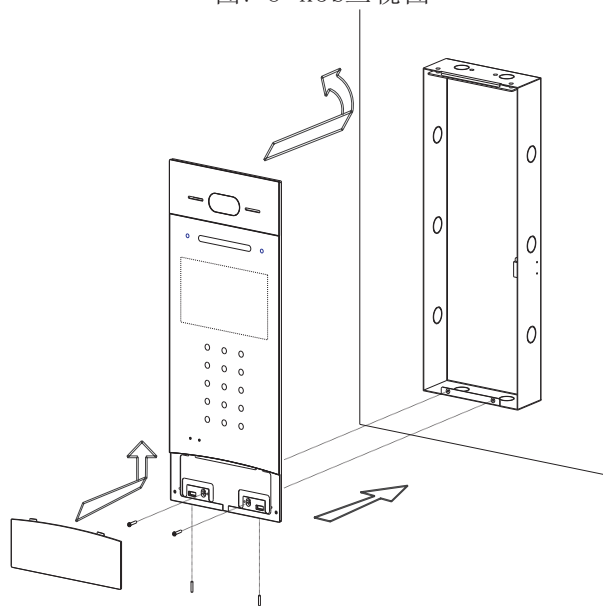


图8 8-K3S安装图

9. 附件清单

名称	规格	数量	备注
绿色接线柱	15EDGK-2P	1	接线
绿色接线柱	15EDGK-8P	1	接线
V3泡棉A	V3(20*13*4mm)	1	安装
盘头机牙螺钉	M3*16	2	固定
盘头带垫片机牙平尾螺钉	M3*5(带Φ10垫片)	4	固定
K3预埋盒安装支架	K3/镀锌板	1	安装
内六角扳手	45#中碳钢(T1.5)	1	拆装工具
梯口机说明书	8-K3S	1	使用指南

注意事项

- 本产品应由专业的工程施工队伍进行安装和调试,以确保您的正常使用。
- 按说明书正确安装完毕,先确认整个系统接线正确无误,方可接通电源。
- 如通电后发现异常现象,应立即切断电源,以免给您带来不必要的损失。
- 如遇设备故障,切勿自行拆卸维修,请与产品售后服务部门联系。

电子信息产品有毒有害物质申明



合格证

型 号 _____

检验员 _____

部件名称	有毒有害物质或元素					
	铅 (Pb)	汞 (Hg)	镉 (Cd)	六价铬 (Cr6+)	多溴联苯 (PBB)	多溴二苯醚 (PBDE)
主机	×	○	○	○	○	○
附件	×	○	○	○	○	○

○：表示该有毒有害物质在该部件所有均质材料中的含量均在SJ/T 11363-2006标准规定的限量要求以下。
×：表示该有害物质至少在该部件的某一均质材料中的含量超出SJ/T 11363-2006标准规定的限量要求。
注：本产品标有“×”的原因是：现阶段没有可供选择的替代技术或部件。

